



分體式冷氣機

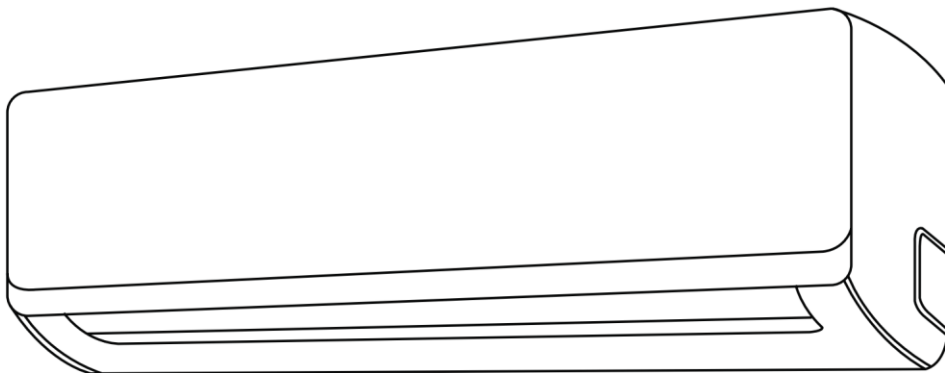
使用說明書及 安裝說明書

型號：

MS-09CRF8A

MS-12CRF8A

MS-18CRF8A



重要需知：

安裝或操作您的新冷氣機之前請詳閱本說明書。

務必妥善保管本說明書以利日後參考。

目錄

安全注意事項.....	1
使用說明書	
產品規格和功能.....	5
1.室內機顯示.....	5
2.冷氣機工作溫度範圍.....	7
3.其他功能.....	8
4.設置氣流角度.....	9
5.手動操作（無線遙控器）.....	9
保養和維護.....	10
故障排除.....	12
故障檢修.....	14

安裝說明書



配件.....	16
安裝摘要-室內機.....	17
冷氣機零件.....	18
室內機安裝	19
1.選擇安裝位置.....	19
2.從機器上取出固定板	19
3.於牆上鑽孔以鏈接銅管.....	20
4.準備雪種管.....	21
5.連接排水軟管.....	21
6.連接信號線.....	22
7.纏繞管道和電纜.....	23
8.安裝室內機.....	24
室外機安裝	25
1.選擇安裝位置.....	25
2.安裝排水接頭.....	26
3.固定室外機.....	26
4.連接信號線與電源線.....	28
製冷劑管道連接	29
A.關於管道長度的說明.....	29
B.連接說明-製冷劑管道.....	29
1.切割雪種管.....	29
2.去除毛刺.....	29
3.輸送管末端擴口.....	30
4.連接管道.....	30
抽真空.....	32
1.抽真空指示.....	32
2.關於添加製冷劑的說明.....	33
電氣和氣體洩漏檢查	34
測試運行	35

安全注意事項

安裝前請詳閱安全注意事項

因為忽略使用說明中之指示而造成安裝不當會造成嚴重的損失或人員受傷。

潛在損害或人員受傷的嚴重性經分類為**警告**或**小心**。

 警告	此符號表示若忽略使用說明中之指示可能造成人員重傷或死亡。
 小心	此符號表示若忽略使用說明中之指示可能造成人員中度的傷害或是您的設備或資產有中度的損失。

警告

若在安全的方式且了解相關風險下，經他人監督或是提供設備使用之相關指示時，則此設備可由八歲及以上之孩童以及肢體、感官或心智能力有所減損者或是缺乏經驗與知識者使用。兒童不得使用此設備做玩樂用途。無監督下，不得由幼童進行清潔或是用戶的維護作業。

產品使用上的警告

安裝警告

請洽授權之經銷商進行此冷氣機的安裝。安裝不當可能造成漏水、觸電或失火等情形。

此設備所有的維修、維護以及搬遷都必須由經授權的服務技師執行。維修不當會造成人員重傷或是產品故障。

若出現異常狀況(像是燒焦味)，請立即關閉設備並拔掉插頭。請與您的經銷商接洽尋求指示以避免觸電、失火或是人員受傷。

請勿 將手指、棍棒或其他物體插入進氣口或是出風口中。這樣可能會造成人員受傷，因為風扇可能正以高速旋轉。

請勿 在設備附近使用易燃的噴灑液，像是髮膠、亮光漆或是油漆。這樣可能會造成火災或是起火的風險。

請勿 在可燃氣體附近或是周遭操作冷氣機。排放的氣體可能會在裝置周圍集中而造成爆炸情形。

請勿 在潮濕的房間內操作冷氣機(例如:浴室或洗衣間)。這樣可能會造成觸電並造成產品劣化。

請勿 長時間讓您的身體直接暴露在冷空氣中。

清潔與維護警告

清潔之前請關閉設備並拔下插頭。若不遵守此指示會造成觸電的情形。
請勿使用過量清水清潔冷氣機。
請勿使用易燃的清潔劑清潔冷氣機。易燃的清潔劑會引起火災或設備毀壞。

警告

若冷氣機連同鍋爐或是其他加熱設備一同使用，則請讓室內通風以避免氧氣不足。
若您預計長期不使用冷氣機，請關閉設備並拔下插頭。
暴風雨期間請關閉設備並拔下插頭。
請確認凝結的水氣會被排出而不致阻礙設備運作。
請勿於雙手潮濕時操作冷氣機。這樣可能會造成觸電的情形。
請勿於設計用途以外之處使用設備。
請勿於室外機上攀爬或是放置物品。
請勿於房門或視窗戶開啟時長時間運作冷氣機，也不要濕度相當高時運作冷氣機。

電器安全警告

- 僅可使用指定的電源線。若電源線受損，則必須請製造商或是認證之服務代理進行更換。
- 請保持電源插頭的潔淨。請將插頭上或周遭累積的任何灰塵或污垢清除。骯髒的插頭會造成起火或是觸電情形。
- 請勿將電源線從設備上扯下。請穩固捏住插頭然後再從插座上拔下。直接扯下電源線會造成電源線受損，此情形會導致起火或是觸電情形。
- 請勿使用延長線、以手動方式延長電源線、或是在相同插座上同時連接空調與其他設備。電線接觸不良、絕緣不良以及電壓不足會引起火災。
- 請勿與其他電器共用電源插座。電源不正確或不足會引起火災或電擊。
- 產品在安裝時必須正確接地，否則可能會導致觸電。
- 對於所有電氣工作，請遵循所有本地和國家/地區佈線標準，規定和安裝手冊。牢固連接電纜，並牢固地夾緊電纜，以防止外力損壞端子。電氣連接不當會導致過熱並引起火災，並可能引起電擊。所有電氣連接必需根據室內和室外機面板上的電氣連接圖進行。
- 必須正確佈置所有接線，以確保控制板蓋可以正確關閉。如果未正確關閉控制板蓋，則可能導致腐蝕並導致端子上的連接點變熱，起火或引起觸電。
- 如果將電源連接到固定佈線，則是一種全極斷開裝置，其所有極之間間隙至少為3mm，並且洩漏電流可能超過10mA，剩餘電流裝置（RCD）的額定剩餘工作電流不超過30mA，並且必須按照接線規則將斷開連接納入固定佈線。
- 本裝置可於有適當人員監督下或給予如何安全使用本裝置的指示並讓其了解涉及的風險後由八歲以上的小孩，或運動、感官與感知能力受限，或缺乏相關知識或使用經驗的人來使用。孩童不得胡亂使用本裝置。本裝置的清潔與維護也不得由孩童在無人監督下進行。（EN標準）
- 除非有適當人員監督下或給予如何安全使用本機的指示並讓其了解涉及的風險，本機並非設計給行動、感官與感知能力受限，或缺乏相關知識或使用經驗的人（包括孩童）來使用的。（IEC標準）
- 本機旁有孩童時應有成人監督，確保他們不會胡亂使用本裝置。
- 若電源線受損時，必須由製造商，其維護代理商或合資格的技術人員來更換，以免發生危險。
- 本裝置的安裝應根據國家電線安裝的相關法例進行。
- 有電氣加熱器的家電必須與易燃物件相隔至少一公尺的距離。
- 本機需要修理或維護時須聯絡合資格的技術人員。

注意保險絲規格

冷氣機的電路板 (PCB) 設計有保險絲，以提供過流保護。

保險絲的規格印在電路板上，例如：

室內機：T3.15AL / 250VAC，T5AL / 250VAC，T3.15A / 250VAC，T5A / 250VAC等

室外機：T20A / 250VAC (適用於 $\leq 18000\text{Btu/h}$ 的冷氣)，

T30A / 250VAC (適用於 $> 18000\text{Btu/h}$ 的冷氣)

注意：對於帶有R32製冷劑的設備，只能使用防爆陶瓷保險絲。

產品安裝警告

1. 安裝必須由授權的經銷商或專業技術人員進行。安裝不良會導致漏水，觸電或火災。
2. 必須按照安裝說明進行安裝。安裝不當會導致漏水，觸電或火災。
3. 請與授權的維修技術人員聯繫以修理或維護本機。本設備應按照國家接線規定進行安裝。
4. 僅使用隨附的附件，零件和指定的零件進行安裝。使用非標準零件可能會導致漏水，觸電，火災，並可能導致設備故障。
5. 將設備安裝在可以支撐設備重量的牢固位置。如果所選位置不能支撐設備的重量，或者安裝不正確，則設備可能掉落並造成嚴重的人身傷害和損壞。
6. 按照本手冊中的說明安裝排水管道。排水不當可能會損壞您的房屋和財產。
7. 對於帶有輔助電加熱器的設備，請勿將其安裝在距離任何可燃材料1米（3英尺）的範圍內。
8. 請勿將本機安裝在易燃氣體洩漏的地方。如果可燃氣體積聚在設備周圍，則可能引起火災。
9. 完成所有工作之前，請勿打開電源。
10. 在移動或重新安置空調時，請諮詢經驗豐富的維修技術人員以斷開和重新安裝空調。
11. 如何安裝設備以獲取支持，請閱讀“室內機安裝”和“室外機安裝”部分中的詳細信息。

關於氟化氣體的注意事項

1. 本冷氣裝置包含氟化溫室氣體。有關氣體類型和數量的具體信息，請參閱設備本身或設備上的相關標籤，或者室外機包裝中的“使用說明書-產品標識”。
2. 本設備的安裝，維護，保養和維修必須由經過認證的技術人員進行。
3. 產品的卸載和回收必須由經過認證的技術人員進行。
4. 對於包含的氟化溫室氣體的數量等於或大於5噸二氧化碳當量，但小於50噸二氧化碳當量的設備，如果系統安裝了檢漏系統，則24個月必須至少檢查一次洩漏。
5. 檢查設備是否洩漏時，強烈建議正確保存所有檢查記錄。



使用R32製冷劑的警告

當使用易燃製冷劑時，冷氣機應存放在通風良好的區域，該區域的房間面積應與操作規定的房間面積相對應。

最大製冷劑充注量計算公式(kg)

$$\text{製冷劑充注量 (kg)} = 0.05189 \times (\text{安裝高度, m}) \times (\text{房間面積, m}^2)^{0.5}$$

例表1-1 最大製冷劑充注量(kg)

製冷劑	LFL *	安裝高度 Ho(米)	已知房間面積(m ²) 計算最大製冷劑充注量(kg)						
			4 m ²	7 m ²	10 m ²	15 m ²	20 m ²	30 m ²	50 m ²
R32	0.306	1.8m	2.05	2.71	3.24	3.97	4.58	5.61	7.24
		2.2m	2.50	3.31	3.96	4.85	5.60	6.86	8.85

所需的最小房間面積計算公式

$$\text{最小房間面積(m}^2\text{)} = ((\text{製冷劑充注量, kg}) / (0.05189 \times (\text{安裝高度, m})))^2$$

例表1-2 所需的最小房間面積 (m²)

製冷劑	LFL *	安裝高度 Ho(米)	已知製冷劑充注量 (kg) 計算最小房間面積 (m ²)						
			1.224kg	1.836kg	2.448kg	3.672kg	4.896kg	6.12kg	7.956kg
R32	0.306	1.8	1.4	3	6	13	23	36	60
		2.2	1.0	2	4	9	15	24	40



注意：壁掛式室內機的安裝的最小安裝高度為1.8m。

機械連接器在室內重複使用時，應更換密封件。當喇叭口接頭在室內重複使用時，喇叭口部件應重新製造。

(IEC標準要求)



注意：著火的危險
警告：低速燃燒材料

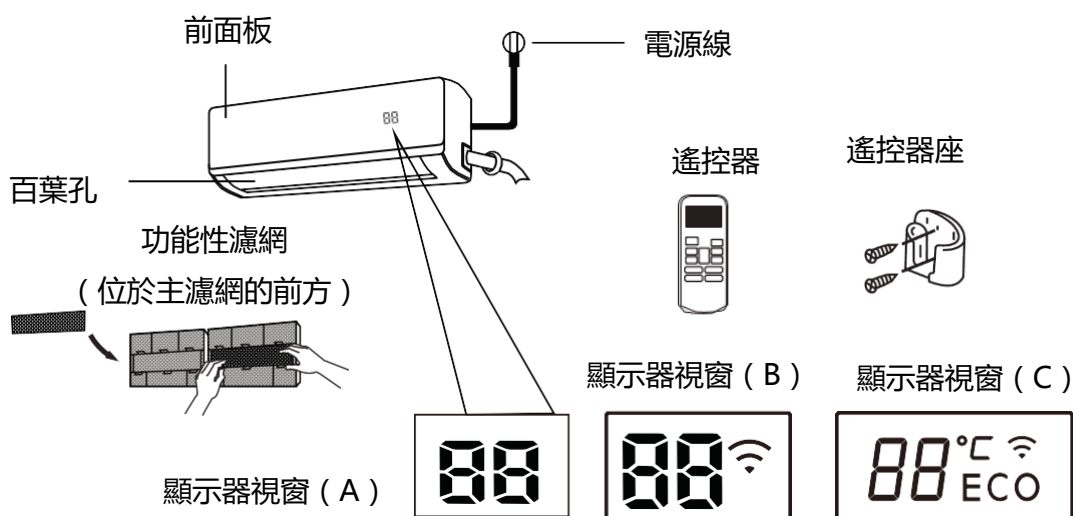
環境保護





2018 年12 月31日起，被棄置受管制電器處置管制、進出口管制及堆填區棄置禁令正式實施。任何人儲存、處理、再加工或循環再造被棄置受管制電器，均須取得廢物處置牌照；輸入及輸出被棄置受管制電器均須領有許可證。堆填區及其他指定廢物處置設施（例如廢物轉運站）則不會再接收和處置被棄置受管制電器。

產品規格與功能

室內機顯示板介紹



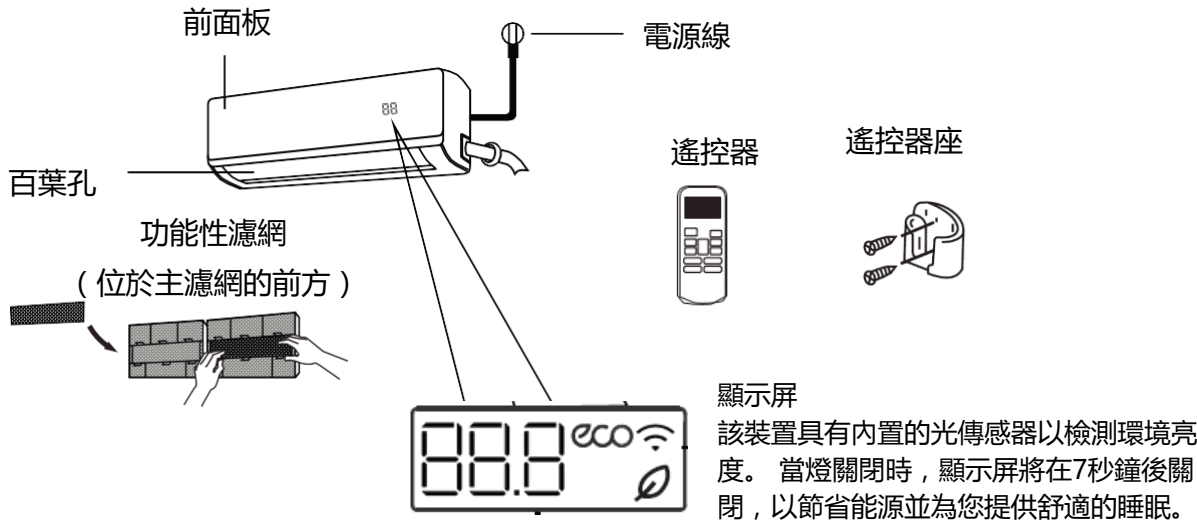
- “88” 顯示溫度，操作功能和故障代碼：
- “01” 在下列情形中，連續三秒：
設定計時器開始(TIMER ON) “01” 表示設定定時開機(當前處於OFF)
開啟FRESH(清新)、SWING(風扇擺動)、TURBO(強冷)、或SILENCE(靜音)功能時
- “0F” 在下列情形中，連續三秒：
設定計時器開始(TIMER OFF定時關機)
開啟FRESH(清新)、SWING(風扇擺動)、TURBO(強冷)、或SILENCE(靜音)功能時
- “dF” 冷氣機執行“除霜”動作
- “SC” 表示冷氣機正在自行清潔
- “FP” 當8°C 或12°C 加溫功能開啟時 (部分機型)
- “” 打開新風功能時 (部分機型)
- “eco” 當啟動ECO功能時 (部分機型)
- “” 啟動無線遙控功能時(部分機型)

在風扇模式(FAN MODE)下，本機將顯示室內溫度。



在其他模式下，本機將顯示您的溫度設置。

按遙控器上的LED按鈕將關閉顯示屏，在15秒鐘內再次按LED按鈕將顯示室溫，如果在15秒鐘後再次按該按鈕，則會打開顯示屏。

顯示代碼



“ 88.8 ” 顯示溫度，操作功能和故障代碼：

- “ 00 ” 在下列情形中，連續三秒：
設定計時器開始(TIMER ON) “ 00 ” 表示設定定時開機(當前處於OFF)
開啟FRESH(清新)、SWING(風扇擺動)、TURBO(強冷)、或SILENCE(靜音)功能時
- “ 0F ” 在下列情形中，連續三秒：
設定計時器開始(TIMER OFF定時關機)
開啟FRESH(清新)、SWING(風扇擺動)、TURBO(強冷)、或SILENCE(靜音)功能時
- “ dF ” 冷氣機執行“除霜”動作
- “ SC ” 表示冷氣機正在自行清潔
- “ FP ” 當8°C 或12°C 加溫功能開啟時 (部分機型)
- “  ” 打開新風功能時 (部分機型)
- “ eco ” 當啟動ECO功能時 (部分機型)
- “  ” 啟動無線遙控功能時(部分機型)

顯示代碼

在風扇模式(FAN MODE)下，本機將顯示室內溫度。

在其他模式下，本機將顯示您的溫度設置。

按遙控器上的LED按鈕將關閉顯示屏，在15秒鐘內再次按LED按鈕將顯示室溫，如果在15秒鐘後再次按該按鈕，則會打開顯示屏。

冷氣機工作溫度範圍

在以下溫度範圍以外使用空調時，某些安全保護功能可能會激活並導致本機禁用。

變頻機				
	冷氣模式	暖氣模式	抽濕模式	對於有輔助電子加熱器的室外機： 當室外溫度低於0°C (32°F)時，我們強烈建議讓設備插頭保持插上的狀態以確保順暢的持續效能。
室內溫度	17°C - 32°C (62°F - 90°F)	0°C - 30°C (32°F - 86°F)	10°C - 32°C (50°F - 90°F)	
室外溫度	0°C - 50°C (32°F - 122°F)	-15°C - 30°C (5°F - 86°F)	0°C - 50°C (32°F - 122°F)	

定速機				
	冷氣模式	暖氣模式	抽濕模式	
室內溫度	17°C - 32°C (62°F - 90°F)	0°C - 30°C (32°F - 86°F)	10°C - 32°C (50°F - 90°F)	
室外溫度	18°C - 43°C (64°F - 109°F)	-7°C - 24°C (19°F - 75°F)	11°C - 43°C (52°F - 109°F)	

注意：房間的相對濕度應小於80%為佳。如果冷氣的運行超出此數值，則冷氣機表面可能會凝結水。請將垂直氣流百葉窗設置為最大角度（垂直於地板），然後設置為高風速模式。

為了進一步讓您的冷氣效能最佳化，請執行下列動作：

- 保持門窗關閉。
- 使用定時開機(TIMER ON) 以及定時關機(TIMER OFF)功能以節約能源的使用。
- 請勿阻礙進氣口或出風口。
- 定期檢查與清潔濾網。

其他功能

自動重新啟動

若設備失去電力，其將於電力恢復時自動採先前的設定重新啟動。

防黴(部分機型)

在冷氣模式、自動(冷氣)或是抽濕模式中關閉設備時，冷氣機將會以相當低的電力繼續運轉好讓凝結水乾燥並避免黴菌的生成。

無線遙控

無線遙控讓您可以控制使用手機或是無線連線控制空調。

至於USB裝置的存取、更換、維護作業，則必須由專業人士執行。

百葉孔角度記憶(部分機型)

開啟您的設備時，百葉孔將會自動重返先前的角度。

雪種外洩偵測

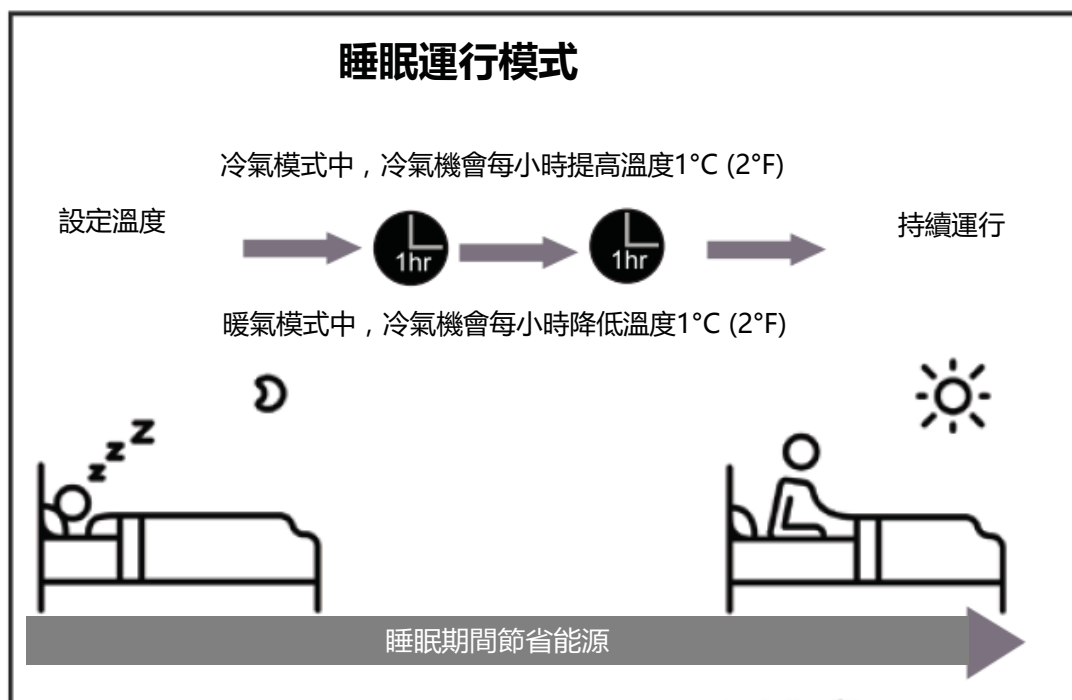
當室內機偵測到雪種外洩時，設備會自動顯示出“EC”或“ELOC”或者閃LED燈。

睡眠運行模式

睡眠功能用於在您睡眠時降低能源的使用(且無需相同的溫度設定以保持舒適)。此功能僅可透過遙控器啟動。

當您準備就寢時，請按壓睡眠(SLEEP)按鈕。在冷氣模式中，設備會於一小時後增加溫度1°C (2°F)，並將於再隔一小時後又增加1°C (2°F)。使用暖氣模式時，設備會於一小時後降低溫度1°C (2°F)，並將於再隔一小時後又降低1°C (2°F)。其將維持在新溫度上持續運行。

睡眠功能將在8小時後停止，並且系統將在最終情況下繼續運行。



若需每種功能的詳細說明，請參考遙控器功能手冊。

氣流設定角度

設定氣流的垂直角度

設備啟動時，請使用風扇擺動(SWING)/直吹(DIRECT)按鈕來設定氣流的方向(垂直角度)。

百葉窗角度的注意事項

當使用冷氣模式 (COOL) 或抽濕模式 (DRY) 時，請勿將百葉窗長時間垂直放置。這會導致水在百葉窗板上凝結，這會掉落在地板或家具上。

當使用冷氣模式 (COOL) 或暖氣模式 (HEAT) 模式時，由於氣流受限制，將百葉窗設置得太垂直可能會降低本機的性能。

設定氣流的水平角度

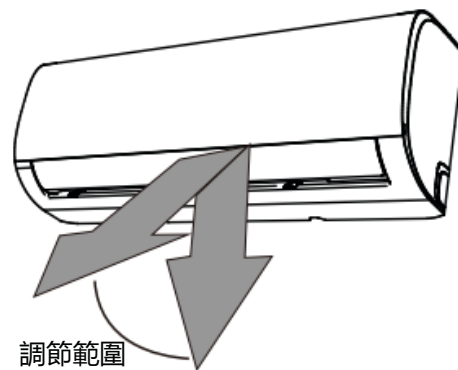
必須手動設定氣流的水平角度。握住撥桿(請參考圖B)然後手動調整到您想要的位置。在某些設備上，氣流的水平角度可由遙控器設定。請參考遙控器手冊。

手動操作(無遙控器)

注意：手動按鈕僅用於測試目的和緊急操作。除非遙控器丟失並且絕對必要，否則請不要使用此功能。要恢復正常操作，請使用遙控器激活本機。手動操作前必須關閉設備。

若想以手動方式操作您的設備：

- 1.請打開室內機的前面板。
- 2.請找出位於設備右手側的手動控制按鈕。
- 3.請按壓手動控制按鈕一次以啟動強制自動(FORCED AUTO)模式。
- 4.請再次按壓手動控制按鈕以啟動強制散熱(FORCED COOLING)模式。
- 5.請按壓手動控制按鈕 第三次即可將設備關閉。
- 6.請關閉前面板。



調節範圍

注意：請勿用手移動百葉窗。這將導致百葉窗不同步。如果發生這種情況，請關閉設備電源並拔下電源插頭幾秒鐘，然後重新啟動設備。這將重置百葉窗角度。

圖 A

注意：請勿將您的手指放入或接近風箱以及設備的吸氣側中。設備內部的高速風扇可能會造成人員受傷。

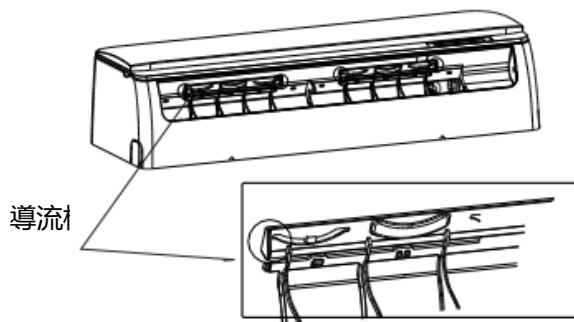
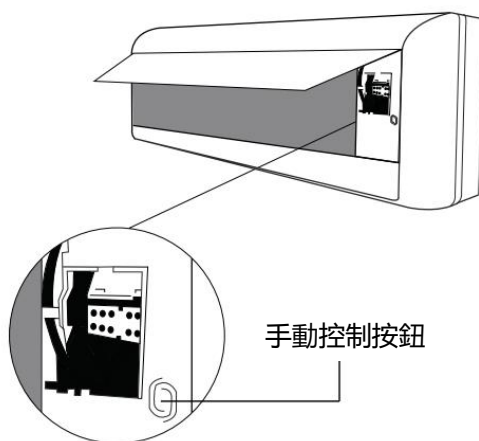


圖 B



手動控制按鈕

保養與維護

清潔您的室內機



清潔或維護之前

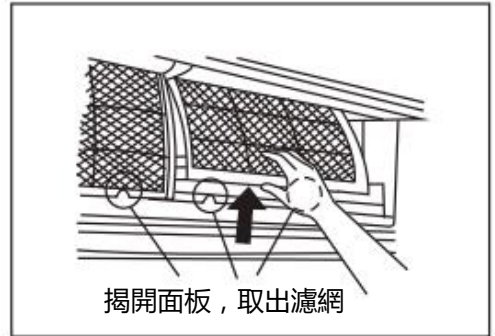
進行清潔或維護之前，務必先關閉冷氣機並切斷電源供應。



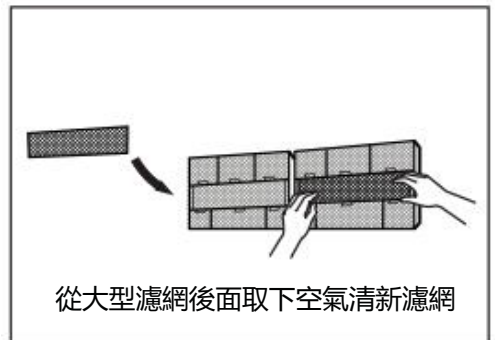
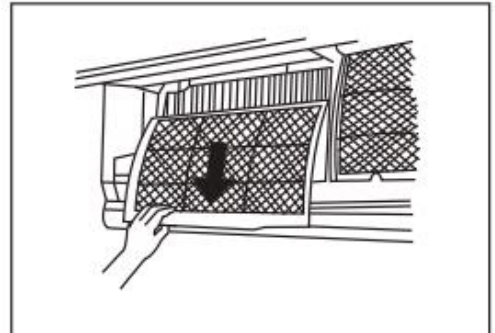
小心

僅可使用柔軟的乾布將設備擦乾淨。若設備相當乾燥，則您可使用抹布浸泡於溫水中再將設備擦乾淨。

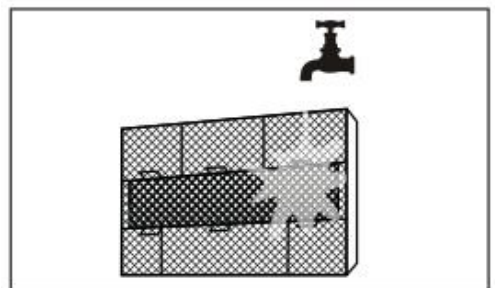
- **請勿**使用化學品或是經化學處理過的布料清潔設備
- **請勿**使用苯、油漆稀釋劑、拋光粉或其他溶劑清潔設備。這些物質會造成塑膠表面出現裂縫或變型
- **請勿**使用溫度高於40°C (104°F)的清水清潔前面板。這樣會造成面板變形或是褪色。



揭開面板，取出濾網



從大型濾網後面取下空氣清新濾網



清潔您的濾網

冷氣機若是堵塞就會降低您的設備效率降低，並且也對您的健康有害。務必每隔兩周清潔您的濾網一次。

1. 抬起室內機的前面板。
2. 抓住濾網端上的調整片，上舉、然後朝向您自身拉動。
3. 現在請拉出濾網。
4. 若您的濾網含有小型的空氣清新濾網，請從較大型的濾網上鬆開。請用手持吸塵器清潔此空氣清新濾網。
5. 使用溫的肥皂水清潔大型濾網。務必使用溫和的清潔劑。
6. 使用清水沖洗濾網，然後甩乾多餘水分。
7. 在陰涼、乾燥處乾燥，並避免暴露於日光直射處。
8. 乾燥後，請重新裝上空氣清新濾網到大型濾網上，然後滑回室內機中。
9. 請閤上室內機的前面板。



注意

關閉冷氣機電源後，請勿立即觸摸空氣清新（等離子）過濾網，至少等10分鐘。

⚠️ 小心

- 更換濾網或清潔之前，請關閉設備並切斷電源供應。
- 取下濾網時，請勿觸摸到設備上的金屬零件。鋒利的金屬邊緣會割傷您。
- 請勿用水清潔室內機內部。這樣會破壞絕緣並造成觸電的情形。
- 乾燥濾網時，請勿讓濾網暴露在陽光直射下。這會讓濾網收縮變形。

空氣過濾器清潔提醒（可選）

- 更換濾網或清潔之前，請關閉設備並切斷電源供應。
- 取下濾網時，請勿觸摸到設備上的金屬零件。鋒利的金屬邊緣會割傷您。
- 請勿用水清潔室內機內部。這樣會破壞絕緣並造成觸電的情形。
- 乾燥濾網時，請勿讓濾網暴露在陽光直射下。這會讓濾網收縮。

使用240小時後，室內機的顯示窗口將閃爍“CL”。這是清潔過濾器的提醒。15秒後，本機將恢復到之前的顯示。

若想重設提醒，請按壓遙控器上的LED按鈕四次，或是按壓 手動控制 按鈕三次。若您沒有重設提醒，則“CL”指示燈會於您重新啟動設備時再次閃爍。

濾網更換提醒

在 2,880小時的使用後，室內機上的顯示器視窗會閃爍“nF”字樣。這是提醒您更換濾網。十五秒後，設備會還原到先前的顯示。

若想重設提醒，請按壓LED按鈕。

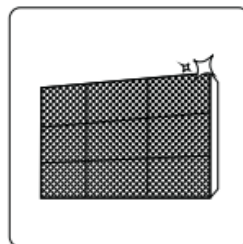
請按壓遙控器上的LED按鈕四次，或是按壓手動控制按鈕三次。若您沒有重設提醒，則重新啟動本機時，指示燈“nF”將再次閃爍。

⚠️ 小心

- 室外機的任何維護與清潔都應由授權經銷商或有執照的服務供應商執行。
- 所有的設備維修都應由授權經銷商或有執照的服務供應商執行。

維護 – 長期不使用

如果您打算長時間不使用空調，請執行以下操作：



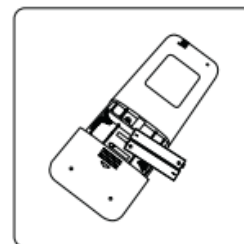
清潔所有濾網



開啟風扇(FAN)功能直到冷氣機完全乾燥



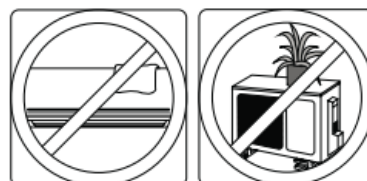
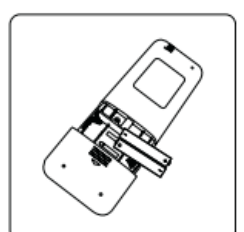
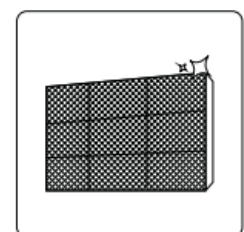
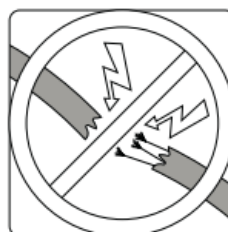
關閉冷氣機，並斷開電源



取出遙控器的電池

維護 – 季前檢查

長期未使用後，或是在頻繁使用的期間來臨之前，請執行下列動作：



請確認沒有任何東西堵塞住所有進氣口和出風口

故障檢修



安全注意事項

若出現下列任何一狀況，請立即關閉您的設備!

- 電源線受損或是異常溫熱
- 聞到燒焦氣味
- 設備發出大聲或是異常的聲響
- 電源保險絲燒掉或是斷路器頻繁的跳掉
- 水或其他物體進入設備中，或是從設備中流出

請勿試圖自行修理! 請立即與您的授權服務供應商聯絡!

常見問題

下列問題並非故障，且在大多情形中並不需要維修。

問題	可能成因
按壓 開/關 鈕時冷氣機沒有啟動	冷氣機有三分鐘的保護功能，用於防止設備過載。在被關閉的三分鐘內無法重新啟動冷氣機。
冷氣機從冷氣/暖氣模式轉成風扇(FAN)模式	設備可能會變更其設定以避免設備內結霜。一旦溫度升高，設備將會再次以先前選擇的模式開始運轉。
	已經達到設定溫度，在此點時設備會關閉壓縮機。當溫度再度浮動時，設備就會繼續運轉。
室內機排出白霧	在潮濕的區域中，房間空氣與冷氣空氣間的巨大差異就會造成白霧。
室內機與室外機都排出白霧	在暖氣模式中重新啟動設備時，可能會因為除霜程序中產生的濕氣而排放出白霧。
室內機發出噪音	當百葉孔重設其位置時，可能會發出急流的空氣聲。
	因為設備的塑膠零件膨脹與收縮，在暖氣模式下運轉設備後可能會發出吱吱聲。
室內機與室外機都發出噪音	運轉期間發出低聲的嘶嘶聲：這是正常現象，是因為雪種氣體流經室內和室外機引起的。
	系統啟動時、剛剛停止運轉或除霜時發出低聲的嘶嘶聲：此噪音為正常現象，是因為雪種氣體停止或改變方向所致。
	吱吱聲：運轉期間之溫度改變造成塑膠與金屬零件的正常膨脹與收縮會發出吱吱聲。

室外機發出噪音	設備將會根據其當前的運轉模式而產生不同的聲響。
室內機或室外機 排出灰塵	長期不使用可能會在設備中累積灰塵，設備啟動時會將其排出。長期不使用時覆蓋住設備可以減緩此狀況。
設備發出惡臭	設備會吸收環境中的臭味(像是傢俱、煮飯、香菸等)，這些會在運轉期間排出的味道。
	設備的濾網已經發霉而需要清潔。
室外機的風扇沒有 運轉	運轉期間，會控制風扇速度好讓產品運轉最佳化。
運作不穩定、無法 預測、或是設備沒 有反應	<p>手機基地台與遠端強波器的干擾可能會贈程設備故障。</p> <p>在此情形中，請嘗試下列動作：</p> <ul style="list-style-type: none"> • 切斷電源，然後再重新連接。 • 按壓遙控器上的開/關按鈕重新開始運轉。

注意事項:

若問題持續未改善，請洽當地經銷商或您最近的客服中心。提供詳細的設備故障說明還有您的機型給他們。

故障檢修

發生故障時，請於您聯絡維修公司之前先檢查下列各點：




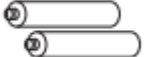


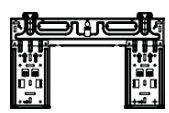




問題	可能成因	解決方案
散熱效能不佳	溫度設定可能高於周遭室溫	降低溫度設定。
	室內或室外機的熱交換器太髒	清潔受影響的熱交換器。
	空氣濾網太髒	根據指示取下濾網並清潔。
	設備的進氣口或是出風口堵塞	關閉設備，排除堵塞情形然後再啟動設備。
	門窗打開	設備運轉時請確認所有門窗都已關閉。
	陽光產生過多熱度	高溫或強烈日曬期間請關窗並拉上窗簾。
	室內有過多熱源(人、電腦、電器用品等)	減少熱源的數量。
	因為外洩或是長期使用造成雪種過少	檢查是否有外洩情形，必要時請重新密封並補滿雪種。
	靜音功能已啟用(選用功能)	靜音功能會降低運轉頻率而讓產品效能下降。請關閉靜音功能。
設備沒有運轉	電源故障	等候電力恢復
	電源被關閉	開啟電源
	保險絲燒掉	更換保險絲
	遙控器電池沒電	更換電池
	設備的三分鐘保護啟動	重啟設備後等待三分鐘
	計時器已啟動	關閉計時器
設備頻繁的啟動與關閉	系統內的雪種過多或過少	檢查是否有外洩情形，並使用雪種重新裝填系統。
	不可壓縮的氣體或是濕氣進入系統中	疏散並使用雪種重新裝填系統
	壓縮機故障	更換壓縮機
	電壓過高或過低	安裝穩壓器以調節電壓
加熱效能不良	室外溫度極端的低	使用輔助的加熱裝置
	冷空氣透過門窗進入	使用期間確認所有門窗皆已關閉
	因為外洩或是長期使用造成雪種過少	檢查是否有外洩情形，必要時請重新密封並補滿雪種

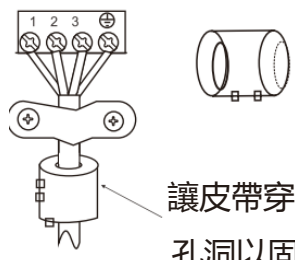
指示燈持續閃爍	設備可能會停止運轉或是持續安全的運轉。若指示燈持續閃爍或是出現錯誤代碼，請等候約十分鐘。問題可能會自行解決。
室內機的視窗顯示器上出現錯誤代碼： <ul style="list-style-type: none"> • E0, E1, E2... • P1, P2, P3... • F1, F2, F3... 	如果沒有解決，請切斷電源然後再次連接電源。再啟動設備。 若問題持續未改善，請切斷電源並聯絡客服中心。

注意事項: 若在執行過上述檢測與診斷後問題持續未改善，請立即關閉您的設備並與授權的服務中心聯絡。

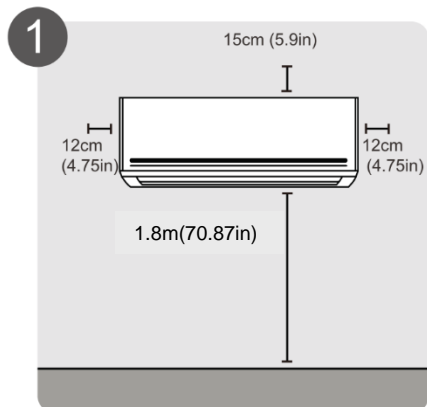
配件

冷氣機隨附有下列配件。請使用所有的安裝零件與配件安裝冷氣機。不當安裝可能會造成漏水、觸電與失火情形，或造成設備故障。

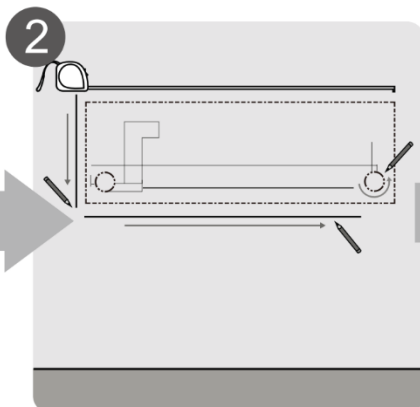
名稱	數量	外形	名稱	數量	外形
固定托板	2		遙控器	1	
說明書	1		乾電池	2	
墊圈	1		遙控器座架	1	
固定托板	1		遙控器支架固定螺絲	2	
夾式錨具	5-8		小過濾網（安裝機器時，必須由授權技術人員安裝在主空氣過濾器的背面）	1-2	
定位螺絲	5-8				

名稱	數量	外形	
連接管組件	液體側	Φ6.35(1/ 4i n)	您必須購買的零件。輸送管尺寸相關問題，請諮詢經銷商。
		Φ9.52(3/ 8in)	
	氣體側	Φ9.52(3/ 8in)	
		Φ12.7(1/ 2in)	
		Φ16(5/ 8in)	
		Φ19(3/ 4in)	
磁性環與皮帶 (若有提供且與配件一同包裝，則請參考接線圖以將其安裝於連接電纜上。)	 <p>讓皮帶穿過磁性環的孔洞以固定在電纜上</p>	因型號而異	

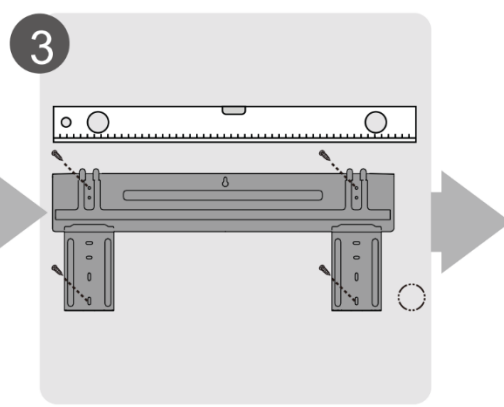
安裝概要 - 室內機



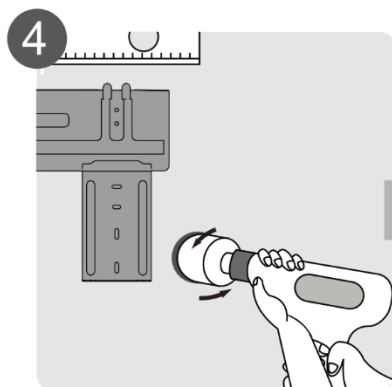
選擇安裝位置



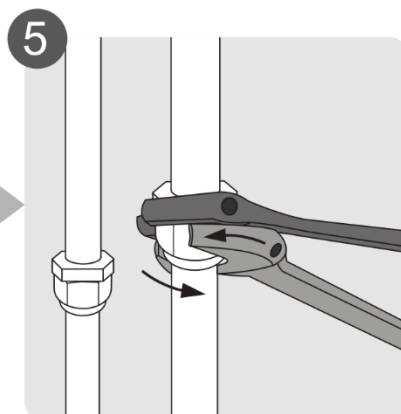
決定牆壁上的鑽孔位置



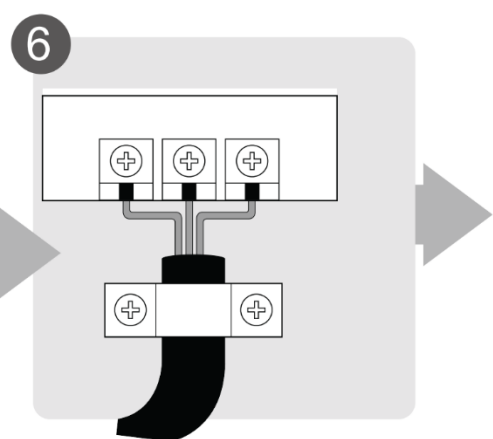
安裝固定托板



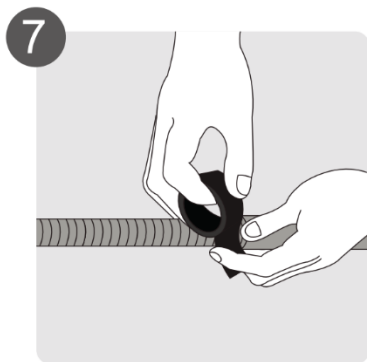
在牆上鑽孔



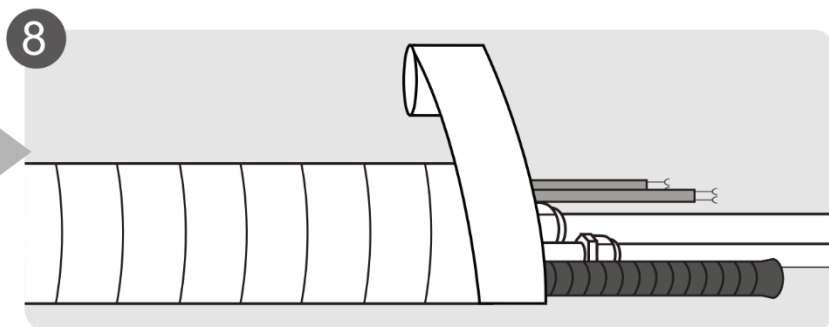
鏈接喉管



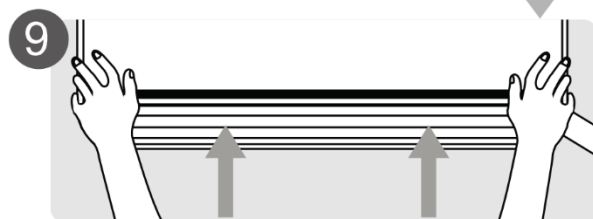
鏈接電線



準備排水管



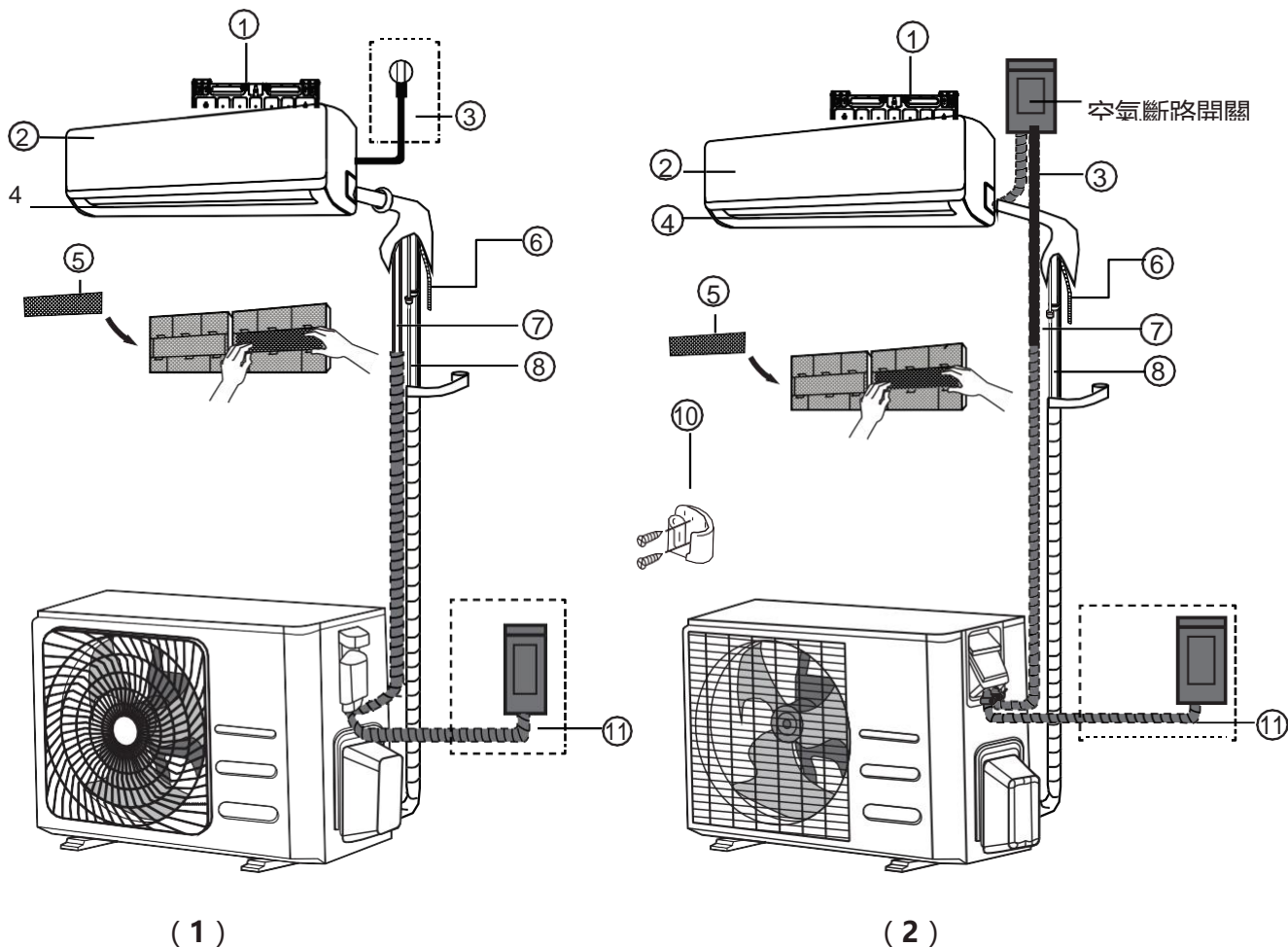
包覆管路和電纜



安裝室內機

冷氣機各部件

注意事項: 必須根據當地與國家標準之規定進行安裝。不同區域的安裝方法可能稍有不同。



- ① 壁面固定托板
- ② 前面版
- ③ 電源線 (部分機型才有)
- ④ 百頁孔
- ⑤ 功能性濾網 (主濾網前方-部分機型才有)
- ⑥ 排水管
- ⑦ 信號線
- ⑧ 雪種管線
- ⑨ 遙控器
- ⑩ 遙控器座架 (部分機型才有)
- ⑪ 室外機電源線 (部分機型才有)

插圖相關說明

本手冊中的插圖僅供說明用途。您選購的室內機實際外觀可能會稍有不同。應以實際外觀為準。

室內機安裝

安裝室內機之前，請參考製造盒裝上的標籤以確認室內機的型號與室外機的型號相符。

安裝指示 – 室外機

步驟1: 選擇安裝位置

安裝室內機之前，您必須選擇適當的位置。下列是能協助您選擇設備適當位置的標準。

正確的位置能滿足下列標準：

- 空氣流通良好
- 便利的排水
- 設備產生的噪音不會打擾他人
- 堅固牢靠—此位置不會振動
- 足夠穩健可支撐設備重量
- 與其他電氣設備相距一公尺的位置（例如：電視、廣播、電腦）

請勿 將設備安裝在下列地點：

- ⊗ 接近任何高溫、蒸汽或可燃氣體
- ⊗ 接近易燃物品，如窗簾或衣服
- ⊗ 接近任何可能阻礙空氣流通的障礙物
- ⊗ 靠近門口
- ⊗ 位於陽光直射的地方

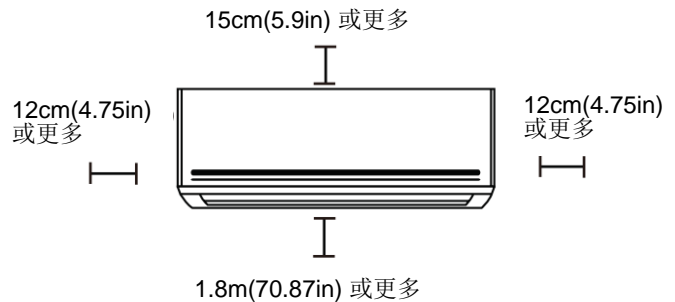
牆上開孔相關說明：

若沒有固定的雪種管線：

在選擇位置時，請注意您應留出足夠的空間用於連接室內和室外機之信號線與雪種管線的牆孔（請參閱牆上鑽孔以連接管線步驟）。

所有管線的預設位置都在室內機的右側（面向設備時）。但是，該設備可以容納左右兩側的管道。

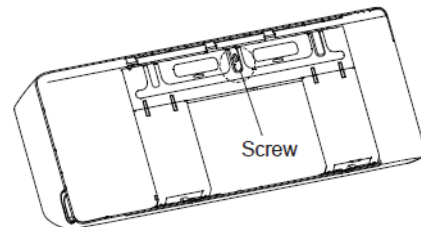
請參閱下圖以確認與牆壁及天花板留有適當距離：



步驟2: 從機器上取出固定托板

固定托板是您將室內機安裝於其上的裝置。

- 取下連接固定托板與室內機背面的螺絲。
- 用提供的螺釘將安裝板固定在牆上。確保安裝板是平靠在牆上的。



插圖相關說明

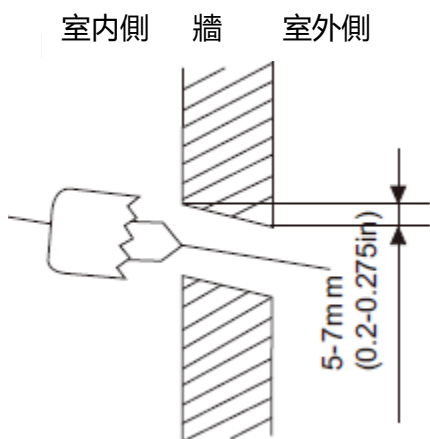
若牆壁是由磚、混凝土或類似材質製成，則請在牆壁上鑽5公釐直徑（0.2英寸直徑）的孔並插入所提供的套筒錨具。然後將螺釘直接轉入夾具固定器，將固定托板固定到牆壁上。

步驟3: 於牆上鑽孔以連接銅管

1. 根據固定托板的位置確定壁上鑽孔的位置。請參閱下一頁的固定托板尺寸。
2. 使用65公釐 (2.5英寸) 或90公釐 (3.54英寸) (視型號而定) 的空心鑽，在牆上鑽一個洞。確認以略微向下的角度鑽孔，讓孔的室外端低於室內端約5公釐到7公釐 (0.2-0.275in)。此可確保適當的排水。
3. 將保護性牆套放入孔中。此可保護鑽孔邊緣，並在完成安裝過程後協助密封。

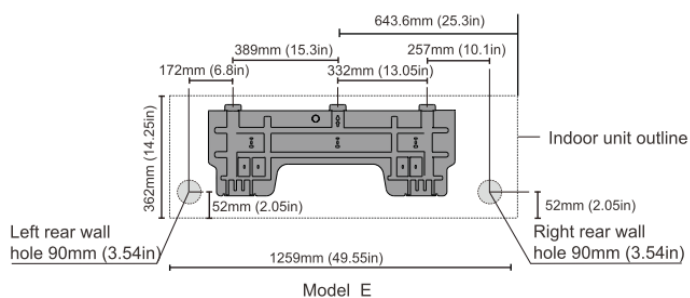
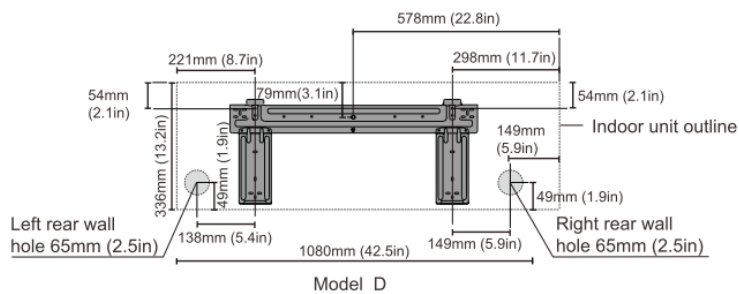
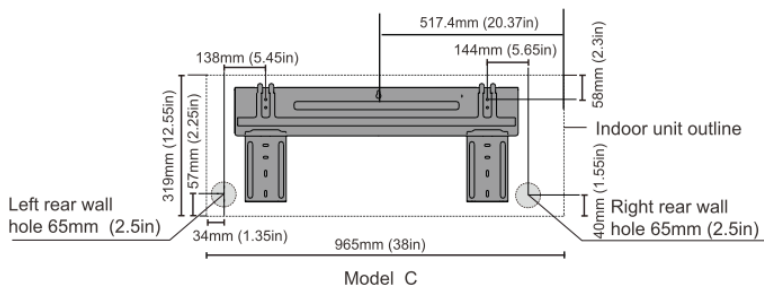
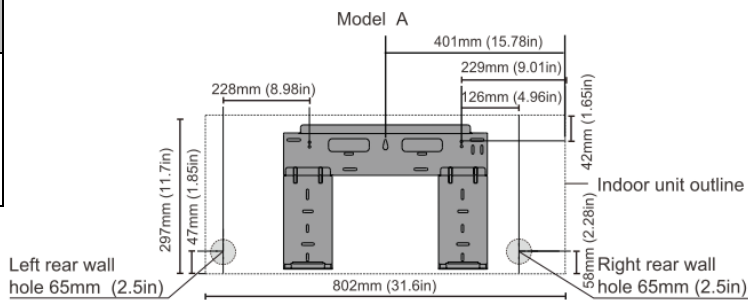
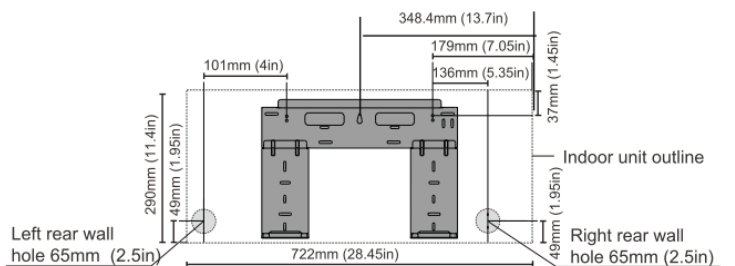
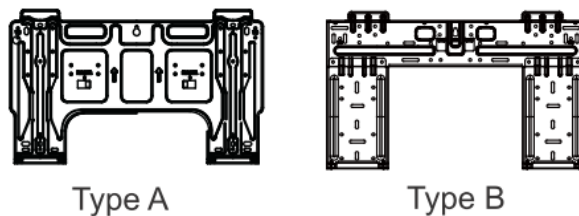
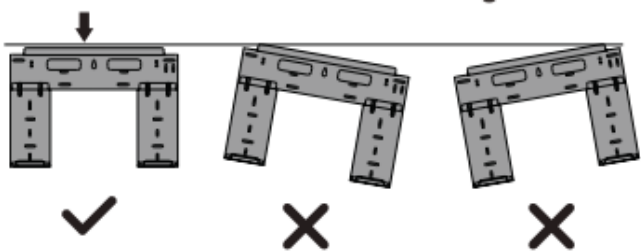
小心

於牆上鑽孔時，請務必避開電線、管道和其他敏感零部件。



固定托板尺寸

不同型號的固定托板皆不同。為了確保您有足夠的空間安裝室內機，右側的圖表顯示出不同的固定托板類型以及下列尺寸：



注意：當氣體側連接管為Φ16mm (5 / 8in) 或更大時，壁孔應為90mm (3.54in)。

步驟4: 準備雪種管

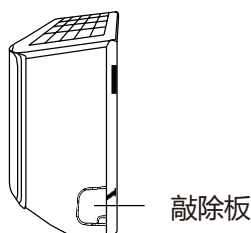
雪種管位於連接到設備背面的絕緣套筒內。在讓雪種管穿過牆壁上的開孔之前，您必須先將管線準備好。

1. 根據壁孔相對於安裝板的位置，選擇雪種管的位置。

2. 如果壁孔在冷氣機後面，則將拆卸板保持在原位。

如果壁孔在室內機的側面，請從室內機的側面剪掉預留的塑料拆卸面。折角開一個插槽，您的管道可通過該插槽伸出。如果塑料面板很難用手卸下，請使用尖嘴鉗。

3. 為了方便切割，已在可拆卸面板上製作了凹槽。開孔的尺寸取決於管道的直徑。

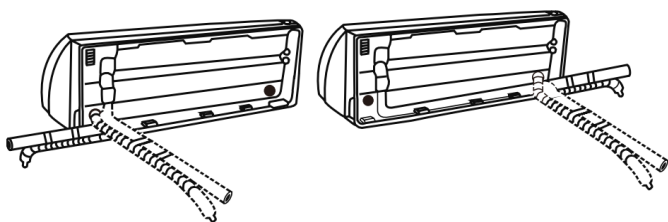


4. 如果現有的連接管線已經嵌入牆壁中，請直接繼續前進到連接排水管的步驟。如果沒有嵌入式管道，則請將室內機的雪種管線連接到將會連接室內機與室外機的連接管線上。

請參閱本手冊的雪種管線連接小節了解詳細指示

管線角度相關說明

雪種管道會以四個不同角度伸出室內機：



⚠ 注意

在讓管線彎曲時，請務必極度小心不要讓管線凹陷或損壞。管線中的任何凹陷都會影響設備的效能。

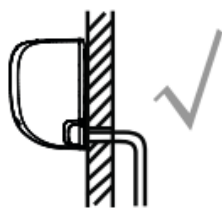
步驟5: 連接排水軟管

默認情況下，排水軟管連接在設備的左側（當您面對設備的背面時）。但是，它也可以連接到右側。為確保正確排水，將排水軟管連接到製冷劑管道離設備的那一側。將排水軟管的拉緊力（另購）連接到防雨軟管的末端。

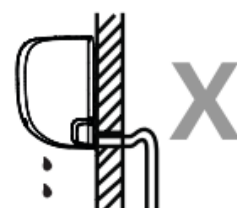
- 用特氟龍膠帶牢固地包裹連接點，以確保良好的密封並防止洩漏。
- 對於排水軟管將留在室內的那部分，用泡沫管絕緣材料包裹以防止冷凝。
- 拆下空氣過濾器，然後向排水盤中倒入少量水，以確保水從設備中順利流出。

排水管放置注意事項

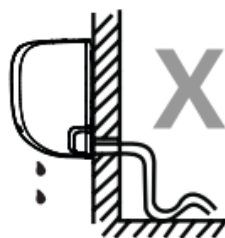
確保根據下圖佈置排水軟管。



確保排水軟管沒有扭結或凹痕，以確保正確排水。



排水軟管中的扭結會形成水珠。



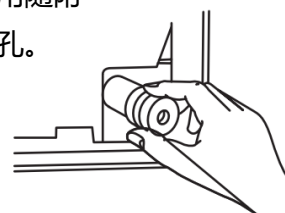
排水軟管中的扭結會形成水珠。



請勿將排水軟管的末端放在水中或盛水的容器中。這將防止適當的排水。

堵塞未使用的排水孔

為防止意外洩漏，您必須使用隨附的橡膠塞堵住未使用的排水孔。



執行電氣作業之前，請詳閱這些規定

1. 所有接線都必須符合當地與國家電氣規範之規定，並須由有照之電工安裝。
2. 所有電氣連接都必須根據室內和室外機面板上所示之電氣連線圖進行。
3. 若電源供應出現嚴重的安全問題，請立即停止作業。請向客戶解釋您的推斷，並在妥善解決安全問題之前應拒絕安裝設備。
4. 電力的電壓應在額定電壓的90-110%範圍內。電力不足會導致故障、觸電或火災的危險。
5. 若將電源與固定線路連接，則請安裝容量為設備最大電流之1.5倍的突波保護器與主電源開關。
6. 若將電源與固定線路連接，則必須在固定線路中安裝能夠切斷所有電極，且各觸點間距至少分隔1/8英寸（3公釐）的開關或斷路器。合格技師必須使用經核可的斷路器或開關。
7. 設備僅可連接到單一分支的電路插座。請勿在同一個插座上連接另一台設備。
8. 確認空調有正確接地。
9. 每條電線都必須緊固連接。接線鬆動會造成端子過熱而導致產品故障以及可能的火災情形。
10. 請勿讓電線接觸到或是放在雪種管、壓縮機或設備內的任何活動零件上。
11. 若設備有輔助電子加熱器，則必須安裝在距離任何易燃材質至少1公尺（40英寸）以外之處。



警告

執行任何電氣或接線作業之前，請先關閉系統的主電源。

步驟6: 連接信號線

信號線能讓室內機與室外機間進行通訊。在準備連接之前，首先須選擇正確的電纜尺寸。

電纜類型

- 室內電源線 (若適用): H05VV-F或H05V2V2-F
- 室外電源線: H07RN-F
- 信號線: H07RN-F

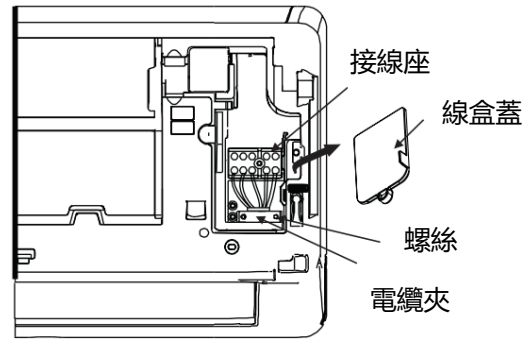
電源與信號線的最小截面積 (供參考)

設備的額定電流 (A)	電線截面積 (mm ²)
> 3且 6	0.75
> 6且 10	1
> 10且 16	1.5
> 16且 25	2.5
> 25且 32	4
> 32且 40	6

選擇正確的電纜尺寸

所需的電源線、信號線、保險絲和開關的尺寸是由設備的最大電流來決定。最大電流於設備側面板上的銘板指示。請參閱此銘板以選擇正確的電纜、保險絲或開關。

1. 打開室內機的前面板。
2. 使用螺絲起子打開設備右方的接線盒蓋。這會讓接線板露出來
3. 鬆開接線端子下方的電纜夾，並將其放在側面。
4. 面對本機的背面，卸下左側底部的塑料面板。
5. 將信號線從設備的背面到正面穿過此插槽。
6. 面對設備的正面，根據室內設備的接線圖連接電線，連接u型接線片，然後將每根電線牢固地擰入其相應的端子。



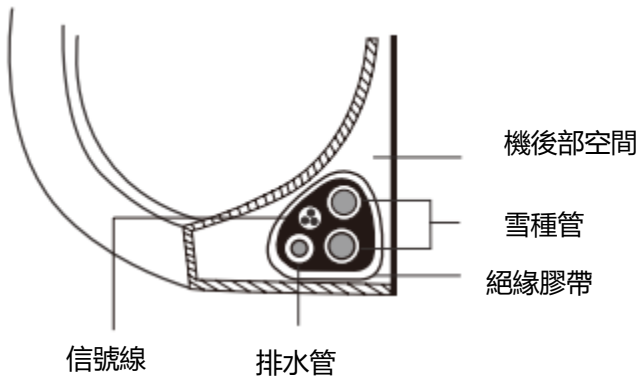
警告

所有接線必須嚴格根據室內機電線蓋內側所示的接線圖進行。

步驟7：包裝和電纜

在將管道，排水軟管和信號電纜穿過壁孔之前，必須將它們捆綁在一起以節省空間，保護它們並使其絕緣。

1. 捆紮排水軟管，製冷劑管道和信號電纜，如下所示：



2. 使用乙烯基膠帶將排水軟管連接到製冷劑管的底側。
3. 使用絕緣膠帶將信號線，製冷劑管道和排水軟管緊緊纏繞在一起。仔細檢查所有物品是否捆綁在一起。

排水管必須位於底部

請確認排水管位於捆束的底部。若將排水管放在捆束的頂部會造成排水盤溢出，這會導致火災或滲水損壞。

請勿將信號線與其他線路交纏

將這些項目捆綁在一起時，請勿將信號線與任何其他接線交纏或交叉。

請勿包附住管線的端點

包覆捆束時，請保持管道末端不要被包覆住。您需要在安裝過程結束時使用它們以測試是否有外洩(請參閱本手冊的電氣檢查與外洩檢查小節)。

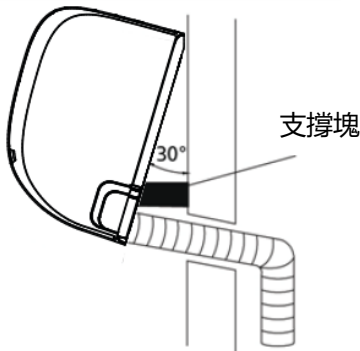
步驟8: 安裝室內機

若您安裝新的連接管線與室外機，請執行下列步驟：

1. 若您已經透過牆上開孔穿過雪種管線，請繼續執行步驟4。
2. 否則，請仔細檢查雪種輸送管的末端是否已經密封，以防止灰塵或異物進入管道。
3. 將包覆好的雪種輸送管、排水管以及信號線慢慢地穿過牆上的開孔。
4. 將室內機的上方鉤在固定托板的上鉤上。
5. 藉由在設備的左側和右側施加輕微壓力，檢查設備是否穩固地鉤在安裝位置上。設備不應搖晃或移位。
6. 使用均勻的壓力，下壓設備的下半部分。繼續向下推直到裝置卡在固定托板底部的鉤子上。
7. 再一次，藉由在設備的左側和右側施加輕微壓力來檢查設備是否安裝穩固。

如果雪種管線已嵌入牆內，則請執行下列步驟：

1. 將室內機的上方鉤在固定托板的上鉤上。
2. 使用支架或楔形物支撐設備，讓您有足夠空間來連接雪種管線、信號線與排水管。



3. 連接排水管與雪種管線 (請參閱本手冊的雪種管線連接小節了解相關指示)。
4. 讓輸送管連接點暴露於外，以執行外洩測試 (請參閱本手冊的電氣檢查與外洩檢查小節)。
5. 外洩測試後，請使用絕緣膠帶包覆連接點。
6. 拆下支撐裝置的支架或楔形物。
7. 使用均勻的壓力，下壓設備的下半部分。繼續向下推直到裝置卡在固定托板底部的鉤子上。

室內機位置是可調整的

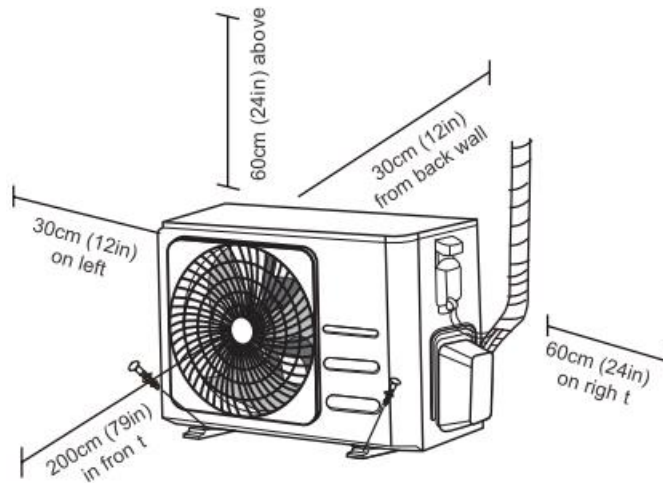
請記住，固定托板上的掛鉤比設備背面的開孔小。
若您發現沒有足夠的空間連接嵌入式輸送管與室內機，則可以向左或向右調整設備約30-50mm (1.25-1.95in)，依型號而有不同。



向左或右移動

室外機安裝

請遵循當地的法規來安裝設備，不同地區之間可能會略有不同。



安裝指示 – 室外機

步驟1: 選擇安裝位置

安裝室外機之前，您必須先選擇合適的位置。下列是可協助您為設備選擇合適位置的標準。

正確的安裝位置滿足下列標準：

- 滿足安裝空間要求中顯示的所有空間要求
- 良好的空氣循環和通風
- 堅固牢靠—此位置可支撐設備且不會振動
- 設備產生的噪音不會打擾他人
- 可長時間避免陽光直射或下雨
- 如果預計會降雪，請將設備抬高至底墊上方，以防止結冰和盤管損壞。將設備安裝在足夠高的位置，以使其超過平均積雪量。最小高度必須為18英寸。

請勿將設備安裝於下列地點：

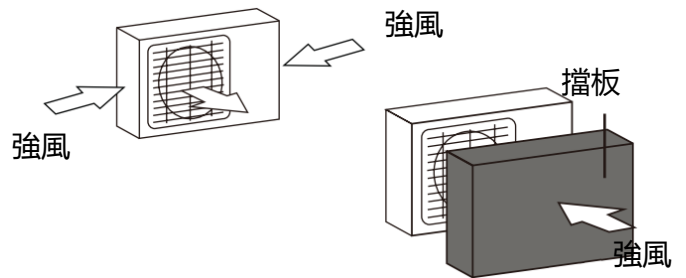
- ⊙ 接近會阻礙進氣口與出風口之障礙物之處
- ⊙ 接近公共街道、擁擠的區域，或者設備噪音會打擾他人之處
- ⊙ 接近熱空氣排放會受傷害的動物或植物附近之處
- ⊙ 接近任何易燃氣體來源之處
- ⊙ 暴露於大量灰塵中的地方
- ⊙ 暴露於過量含鹽空氣中的地方

極端天氣的特殊注意事項

如果設備暴露在大風中：

安裝裝置時，出風口風扇應與風向成90°角。如果需要，請在設備前面建立一個屏障，以保護其免受強風的侵襲。

參見下圖。



若冷氣機經常暴露在豪雨或暴雪中：

在單元上方建一個遮蓋物，以防止雨水或下雪。請小心切勿阻擋設備周圍的氣流。

若冷氣機經常暴露在含鹽的空氣中（海邊）：

請使用專門設計用於抵抗腐蝕的室外機。

步驟2: 安裝排水接頭

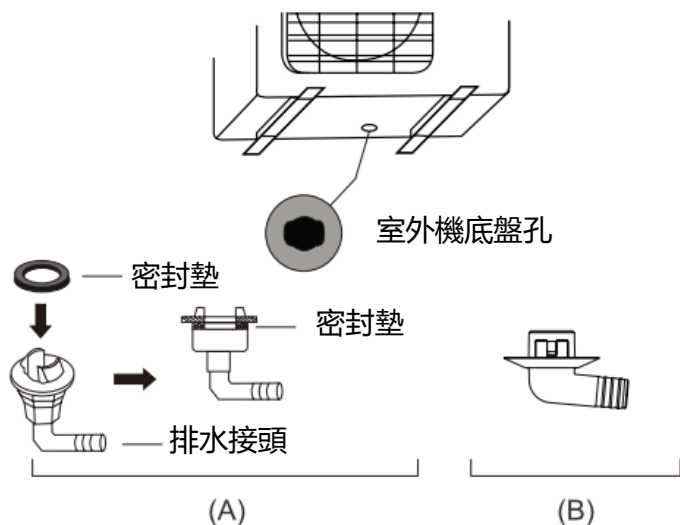
熱泵機組需要有排水接頭。在將室外機固定於適當位置之前，必須在設備底部安裝排水接頭。請注意，根據室外機的類型不同，有兩種不同類型的排水接頭。

如果排水接頭帶有橡膠密封件（請參見圖A），請執行以下操作：

1. 將橡膠密封墊安裝在連接到室外機的排水接頭末端。
2. 將排水接頭插入設備底盤的孔中。
3. 旋轉排水接頭90°，直到其朝向設備前部卡入適當位置。
4. 將排水管延長件（不含）與排水接頭連接，以在加熱模式中重新引導設備產生的水。

如果排水接頭沒有附橡膠密封墊（見圖B），請執行下列步驟：

1. 將排水接頭插入設備底盤的孔中。排水接頭卡入適當位置。
2. 將排水管延長件（不含）與排水接頭連接，以在加熱模式中重新引導設備產生的水。



在寒冷氣候中

在寒冷氣候中，請確認排水管要盡可能垂直，以確保能快速排水。

若排水過慢，水可能會在管中結凍而讓設備淹水。

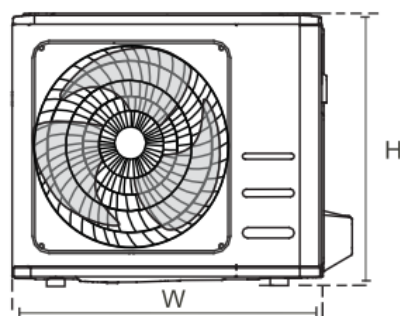
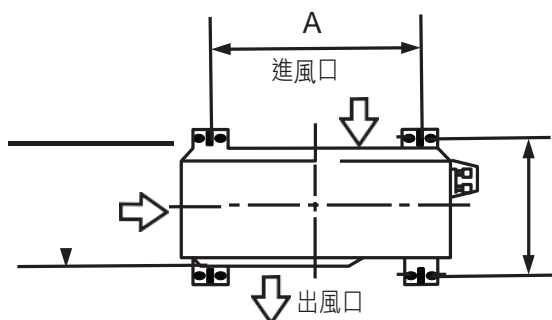
步驟3: 固定室外機

室外機可以固定在地面上或壁掛式的支架上。

設備安裝尺寸

下列是不同的室外機之尺寸與其安裝腳之間的距離列表。

請根據下列尺寸來準備設備的安裝基座。



室外機尺寸(mm)	安裝尺寸	
	距離 A (mm)	距離B (mm)
寬 x高 x深		
681x434x285 (26.8"x17"x11.2")	460 (18.1")	292 (11.5")
700x550x270 (27.5"x21.6"x10.62")	450 (17.7")	260 (10.2")
700x550x275 (27.5"x21.6"x10.8")	450 (17.7")	260 (10.2")
720x495x270 (28.3"x19.5"x10.6")	452 (17.7")	255 (10.0")
728x555x300 (28.7"x21.8"x11.8")	452 (17.7")	302(11.9")
765x555x303 (30.12"x21.8"x11.9")	452 (17.7")	286(11.3")
770x555x300 (30.3"x21.8"x11.8")	487 (19.2")	298 (11.7")
805x554x330 (31.7"x21.8"x12.9")	511 (20.1")	317 (12.5")
800x554x333 (31.5"x21.8"x13.1")	514 (20.2")	340 (13.4")
845x702x363 (33.3"x27.6"x14.3")	540 (21.3")	350 (13.8")
890x673x342 (35.0"x26.5"x13.5")	663 (26.1")	354 (13.9")
946x810x420 (37.2"x31.9"x16.5")	673 (26.5")	403 (15.9")
946x810x410 (37.2"x31.9"x16.1")	673 (26.5")	403 (15.9")

如果要將設備安裝在地面或混凝土安裝平台上，請執行以下操作：

- 1.根據尺寸圖標記四個膨脹螺栓的位置。
- 2.在膨脹螺栓上預先鑽孔。
- 3.將螺母放在每個膨脹螺栓的末端。
- 4.將膨脹螺栓錘入預鑽孔中。
- 5.從膨脹螺栓上卸下螺母，然後將室外機放在螺栓上。
- 6.將墊圈放在每個膨脹螺栓上，然後裝回螺母。
- 7.用扳手擰緊每個螺母，直到緊貼為止。

 **警告**

在混凝土材質上鑽孔時，建議全程使用眼睛保護

若您將該設備安裝在壁掛式支架上，請執行下列步驟：

 **小心**

在安裝壁掛式裝置之前，請確認牆壁是由實心磚、混凝土或類似的堅固材質製成。
牆必須至少能夠支撐設備四倍的重量。

1. 根據“設備安裝尺寸”圖表中的尺寸標記四個膨脹螺栓的位置。
2. 預先鑽好膨脹螺栓所需的開孔。
3. 清除孔內的灰塵和碎屑。
4. 在每個膨脹螺栓的末端放置一個墊片與螺帽。
5. 將膨脹螺栓轉入安裝支架上的孔，將安裝支架固定在適當位置，然後將膨脹螺栓敲到牆中。
6. 確認安裝支架是否水平。
7. 小心地抬起裝置並將其安裝腳放在支架上。
8. 將設備牢牢固定在支架上。

步驟4: 連接信號線與電源線

室外機的接線板受到設備側面的電線蓋保護。

接線蓋內側印有完善的接線圖。



警告

在執行任何電氣或接線工作之前，請關閉系統的主電源。

1. 準備電纜進行連接:

使用正確的電纜

- 室內電源線 (若適用): H05VV-F或 H05V2V2-F
- 室外電源線: H07RN-F
- 信號線: H07RN-F

選擇正確的電纜尺寸

電源電纜，信號電纜，保險絲和所需開關的尺寸取決於設備的最大電流。最大電流顯示在設備側面板上的銘牌上。請參考此銘牌選擇正確的電纜，保險絲或開關。

- 使用剝線鉗，從電纜的兩端剝去橡膠套，露出內部約40mm (1.57in) 的電線。
- 剝去電線末端的絕緣層。
- 使用壓線鉗壓接導線末端的u型接線片。

請注意載電線

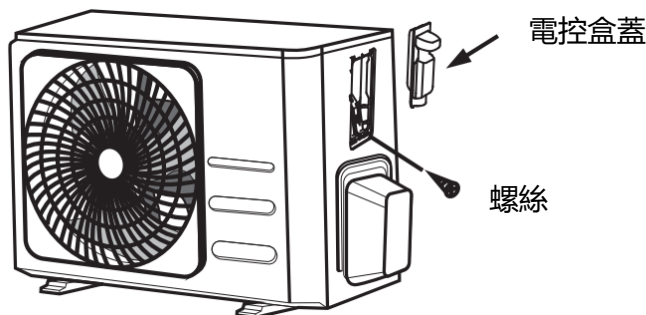
壓接電線時，請確認將載電線 (“L”) 與其他電線區分開來。



警告

所有接線必須嚴格根據室內機電線蓋內側所示的接線圖進行。

2. 轉下電線蓋並將其拆下。
3. 轉下接線板下方的電線固定片並將其放在旁邊。
4. 將電線的顏色/標籤與接線板上的標籤相配，然後將每根電線緊固地轉到相對應的端子上。
5. 檢查確認每個連接處皆已緊固後，請將電線環繞以防止雨水流入端子中。
6. 使用電線固定片將電纜固定到設備上。請將電線固定片向下轉緊。
7. 使用PVC電氣膠帶將未使用的電線絕緣。妥善放置，好讓它們不會觸碰到任何電氣或金屬零件。
8. 更換設備側面的電線蓋，然後鎖到適當位置上。



雪種管路連接

連接製冷劑管道時，請勿讓指定製冷劑以外的其他物體或氣體進入設備。其他氣體或物質的存在會降低設備的容量，並可能在製冷循環中引起異常高壓。這會導致爆炸和傷害。

管線長度相關說明

雪種管線的長度會影響設備的效能和能源效率。在輸送管長度為5公尺（16.5英尺）的設備上測試明目效率。需要最短長度為3公尺的輸送管，以減少振動和過大的噪音。

至於特定熱帶地區，雪種輸送管的最大長度不應超過10公尺（32.8英尺）。

請參閱下表以了解管線最大長度和落差高度的規格。

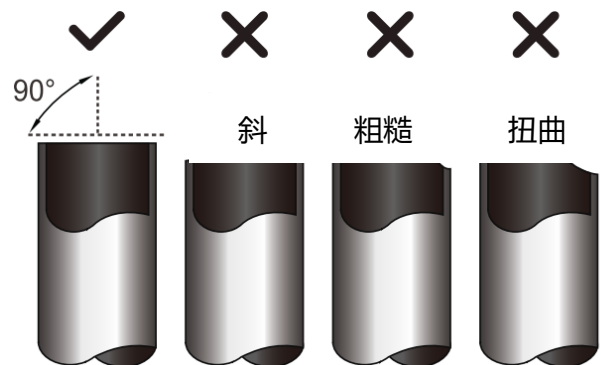
機型	能力 (BTU/h)	最大長度 (m)	最大落差高度 (m)
R410A,R32 變頻分體式冷氣機	< 15,000	25 (82ft)	10 (33ft)
	≥ 15,000 and < 24,000	30 (98.5ft)	20 (66ft)
	≥ 24,000 and < 36,000	50 (164ft)	25 (82ft)
R410A,R32 定速分體式冷氣機	< 18,000	20 (66ft)	8(26ft)
	≥ 18,000 and <36,000	25 (82ft)	10(33ft)

連接指示—雪種管

步驟1: 切割雪種管

在準備雪種輸送管時，需特別小心地切割以及擴口。此可確保有效的運轉並將未來維護的需求降到最低。至於R32雪種機型，管道連接點必須安裝在室外。

1. 測量室內機和室外機之間的距離。
2. 使用切管刀，將管道切割的比測得之距離略長。
3. 請確認以90°的完美角度切割輸送管。



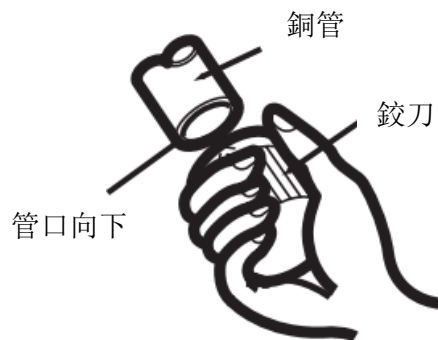
切割時請勿讓雪種管變型

切割時要格外小心，切勿損壞輸送管、讓其凹陷或使其變形。此將大幅降低設備的加熱效率。

步驟2: 去除毛刺

毛邊會影響雪種管線連接的氣密密封。必須完全清除。

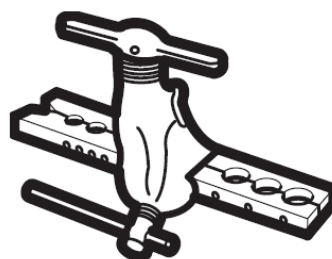
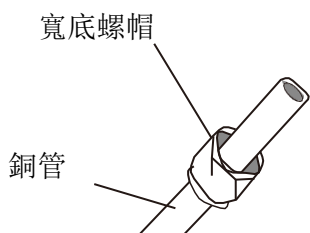
1. 將雪種管向下傾斜，以防止毛邊掉入雪種管中。
2. 使用鉸刀或除毛邊工具，清除所有切割部份產生的毛邊。



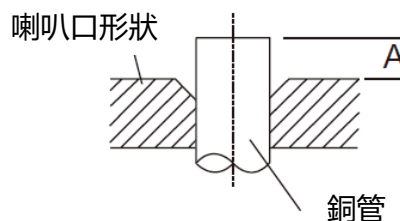
步驟3: 輸送管末端擴口

適當的擴口對於密封的達成是不可或缺的。

1. 清除切割輸送管時產生的毛邊後，請用PVC膠帶密封兩端以防止異物進入輸送管。
2. 用絕緣材質保護輸送管。
3. 在輸送管兩端放置擴口螺帽。確認它們朝向正確的方向，因為在擴口後就無法將其戴上或是改變方向。
4. 準備好執行擴口作業時，請從輸送管末端取下PVC膠帶
5. 在輸送管末端夾住擴口外型。輸送管末端必須根據下表中所示的尺寸延伸到擴口外型的邊緣以外。



雪種管 外徑(mm)	A (mm)	
	最小	最大
Ø 6.35 (Ø 0.25")	0.7 (0.0275")	1.3 (0.05")
Ø 9.52 (Ø 0.375")	1.0 (0.04")	1.6 (0.063")
Ø 12.7 (Ø 0.5")	1.0 (0.04")	1.8 (0.07")
Ø 16 (Ø 0.63")	2.0 (0.078")	2.2 (0.086")
Ø 19 (Ø 0.75")	2.0 (0.078")	2.4 (0.094")



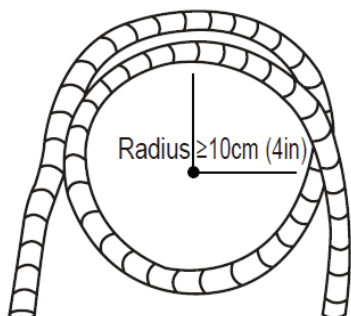
6. 將擴口工具放在外型上。
7. 順時針轉動擴口工具的把手，直到輸送管完全展開。
8. 取下擴口工具和擴口外型，然後檢查管道末端是否有裂縫，且甚至是否有外擴。

步驟4: 連接管道

請勿使用過大的扭力或以任何方式使輸送管變形。您應先連接低壓輸送管，然後再連接高壓輸送管。

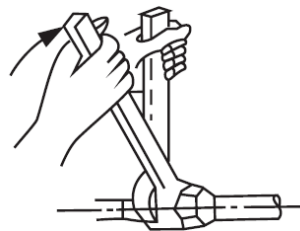
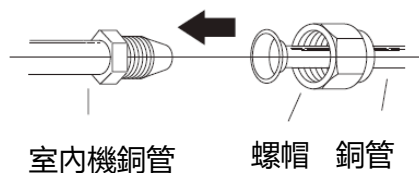
最小彎曲半徑

彎曲連接雪種管時，最小彎曲半徑為10cm。



連接製冷劑管路與室內機的指示

1. 對齊您要連接的兩個輸送管中心。
2. 用手盡可能的轉緊擴口螺帽。
3. 使用扳手夾緊設備管路上的螺帽。
4. 在牢牢夾住設備管路上的螺帽的時候，請使用扭力扳手根據下方之扭力要求表中的扭力值來轉緊擴口螺帽。稍微鬆開擴口螺帽，然後再次轉緊。



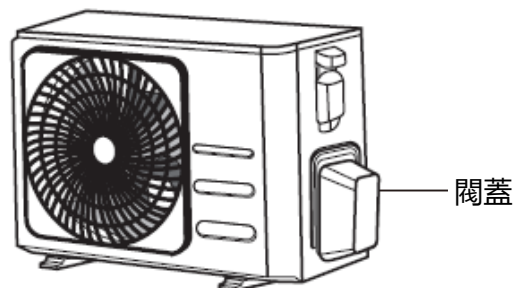
雪種管外徑(mm)	轉緊扭力 (N·cm)	喇叭口尺寸 (B) (mm)	喇叭形
∅ 6.35 (∅ 0.25")	18~20(180~200kgf.cm)	8.4~8.7 (0.33~0.34")	
∅ 9.52 (∅ 0.375")	32~39(320~390kgf.cm)	13.2~13.5 (0.52~0.53")	
∅ 12.7 (∅ 0.5")	49~59(490~590kgf.cm)	16.2~16.5 (0.64~0.65")	
∅ 16 (∅ 0.63")	57~71(570~710kgf.cm)	19.2~19.7 (0.76~0.78")	
∅ 19 (∅ 0.75")	67~101(670~1010kgf.cm)	23.2~23.7 (0.91~0.93")	

請勿使用過度扭力

過大的力量會破壞螺帽或是損壞雪種管線。不得超過上表中所示的扭力要求。

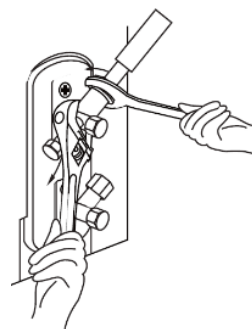
連接管線與室外機的指示

1. 從室外機側邊的填料閘上轉下蓋子。
2. 從閘門末端取下保護蓋。
3. 將擴口的輸送管末端對齊每個閘門，並用手盡可能緊地轉緊擴口螺帽。
4. 使用扳手，夾住閘體。請勿夾住密封檢修閘的螺帽。
5. 牢牢夾住閘體的同一時間，請使用扭力扳手根據正確的扭力值轉緊擴口螺帽。
6. 稍微鬆開擴口螺帽，然後再次轉緊。
7. 於剩餘的輸送管上重複步驟 3 到 6。



使用扳手夾住閘門主體

轉緊擴口螺帽時產生的扭力會讓閘門的其他部分折斷。



抽真空

準備與注意事項

雪種迴路中有空氣和異物會導致壓力異常升高，這會讓空調受損，降低其效率並造成人員受傷。降低其效率並造成傷害。使用真空泵與歧管量規疏散雪種迴路、從系統中除去任何不凝結的氣體和水分。應在初始安裝以及重新安裝設備時執行排氣作業。

執行排氣作業之前

- 檢查以確認室內和室外機之間的高壓和低壓輸送管皆根據本手冊的雪種管線連接小節規定正確連接。
- 檢查以確認所有線路都正確連接。

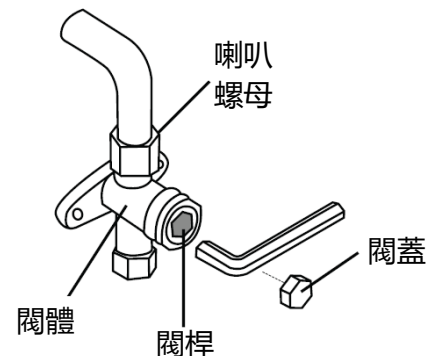
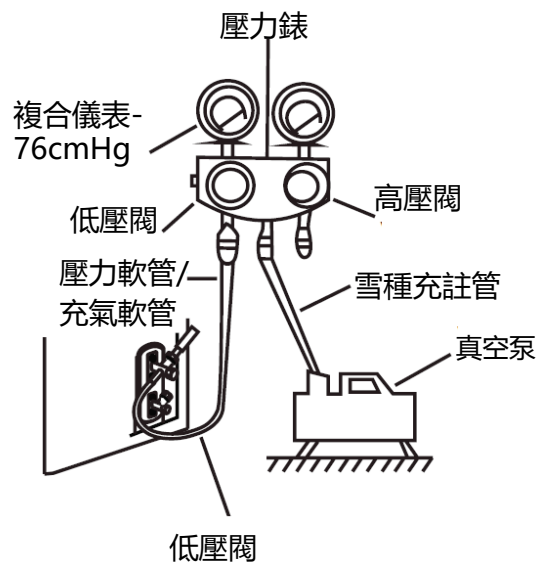
抽真空指示

在使用歧管壓力表和真空泵之前，請閱讀他們的操作手冊以熟悉如何正確使用它們。

1. 將歧管量規的充氣管與室外機低壓閥上的維修埠連接。
2. 從歧管量規將另一個充氣管連接真空泵。
3. 打開歧管量規的低壓側。保持高壓側之關閉。
4. 打開真空泵以排空系統。
5. 執行真空至少15分鐘，或直到真空壓力計讀數為-76cmHG (-105 Pa)。
6. 關閉歧管量規的低壓側，然後關閉真空泵。
7. 等待5分鐘，然後確認系統壓力是否沒有變化。
8. 如果系統壓力發生變化，請參閱氣體外洩漏檢查小節了解如何檢查外洩的相關資訊。如果系統壓力沒有變化，則請從填料閥（高壓閥）上轉下蓋子。
9. 將六角扳手插入填料閥（高壓閥）然後逆時針旋轉1/4圈的扳手打開閥門。聆聽是否有氣體外洩的聲音，然後於5秒鐘後關閉閥門。
10. 觀察壓力計一分鐘以確認壓力沒有變化。壓力計讀數應略高於大氣壓。
11. 從維修埠上拆下充氣管
12. 使用六角扳手，完全打開高壓和低壓閥。
13. 用手轉緊全部三個閥門（維修埠、高壓、低壓）上的閥蓋。若有需要，您可使用扭力扳手進一步轉緊。

輕輕的打開閥桿

打開閥桿時，請轉動六角扳手直到碰到止動器。不要試圖用蠻力進一步打開閥門。



增添雪種相關說明

有些系統需要根據輸送管長度需要額外充填。標準輸送管長度會因當地法規而有所不同。舉例而言，在北美的標準輸送管長度為7.5公尺（25'）。而在其他地區的標準輸送管長度為5公尺（16'）。

雪種應從室外機之低壓閥的維修埠充填。可以使用下列公式計算需充填的額外製雪種：

雪種管的長度(mm)	空氣淨化法	需要額外补充的雪種	
< 標準輸送管長度	真空泵	N/A	
> 標準輸送管長度	真空泵	液體側: Ø 6.35 (ø 0.25") R32: (輸送管長度 - 標準長度) x 12g/m (輸送管長度 - 標準長度) x 0.13oz/ft R410A: (輸送管長度 - 標準長度) x 15g/m (輸送管長度 - 標準長度) x 0.16oz/ft	液體側: Ø 9.52 (ø 0.375") R32: (輸送管長度 - 標準長度) x 24g/m (輸送管長度 - 標準長度) x 0.26oz/ft R410A: (輸送管長度 - 標準長度) x 30g/m (輸送管長度 - 標準長度) x 0.32oz/ft



小心 請勿混合不同雪種類型。

電力與氣體外洩檢查

測試運行之前

完成以下步驟後，才執行測試運行：

- 電氣安全檢查—確認設備的電氣系統安全且運行正常
- 漏氣檢查—檢查所有喇叭形螺母的連接並確認系統沒有洩漏
- 確認氣體和液體（高壓和低壓）閥門已完全打開

電氣安全檢查

安裝後，請確保已按照當地和國家法規以及《安裝手冊》安裝了所有電線。

測試運行之前

檢查接地作業

透過目測檢驗以及接地電阻測試儀器測量接地電阻。接地電阻必須小於 0.1Ω 。

測試運行期間

檢查是否有漏電

在測試運行期間，請使用電子探針與萬用表執行完善的漏電測試。

若偵測到漏電情形，請立即關閉設備並與有照電工聯絡以查出並解決漏電原因。



警告—觸電的危險

所有的接線作業都必須遵守當地與國家電氣法規的規定，且必須由有照之電工安裝。

氣體外洩檢查

有兩種不同方法用於檢查氣體外洩。

● 肥皂水法

使用柔軟刷具在室內機和室外機的所有輸送管連接點上塗抹肥皂水或液體清潔劑。出現氣泡就表示存外洩情形。

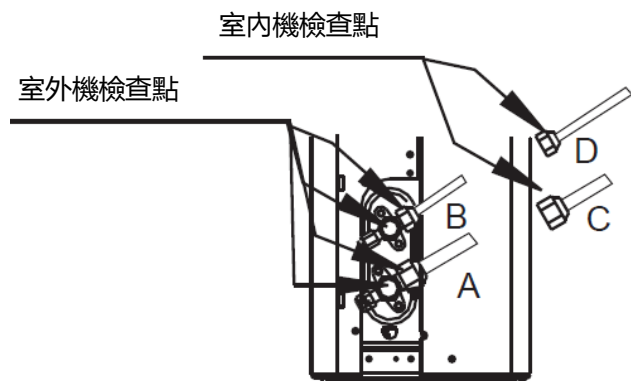
● 檢漏器法

若使用檢漏器，則請參閱設備的操作手冊以了解正確的使用說明。

室外機檢查點

執行氣體外洩檢查後

確認所有輸送管連接點都沒有外洩情形後，請更換室外機上的閥蓋。



A：低壓截止閥

B：高壓截止閥

C&D：室內機喇叭形螺母

測試運行

測試運行介紹

您應至少執行30分鐘的測試運行。

1. 將電源連接到本機。
2. 按遙控器上的ON / OFF按鈕將其打開。
3. 按“模式”按鈕一次滾動瀏覽以下功能：
 - COOL –選擇最低溫度
 - 加熱–選擇可能的最高溫度
4. 讓每個功能運行5分鐘，然後執行以下檢查：
 5. 成功完成測試運行後，且您確認檢核清單中需執行的所有檢查點都已通過測試，則請執行下列步驟：
 - 使用遙控器，讓設備恢復到正常運轉溫度。
 - 使用絕緣膠帶，包附好您在室內機安裝過程中留下尚未覆蓋的室內冷煤輸送管連接處。

雙重檢查輸送管連接處

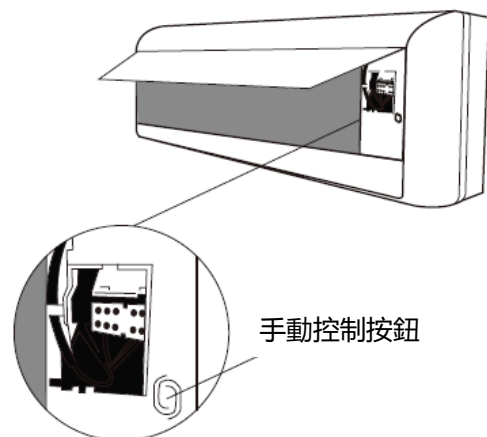
在運作期間，雪種迴路的壓力會增加。這可能會顯露出初次外洩檢查期間沒有出現的外洩情形。在測試運行期間花些時間再次檢查所有雪種輸送管連接點是否有外洩情形。請參閱氣體外洩檢查小節取得指示。

若周遭溫度低於 17°C (63°F)

當周遭溫度低於17°C時，會無法使用遙控器啟動冷氣功能。在此情形下，您可以使用手動控制按鈕測試冷氣功能。

1. 抬起室內機的前面板，然後上舉直到聽到它卡在適當位置。
2. 手動控制按鈕 位於設備右手側的。請按壓兩次及可選擇冷氣功能。請見圖8.1
3. 正常執行測試運行。

需執行的檢核清單	通過/失敗	
無漏電		
設備已正常接地		
所有電氣端子皆已適當覆蓋		
室內和室外機皆穩固安裝		
所有輸送管連接點皆無外洩情形	室外 (2):	室內(2):
經由排水管正常排水		
所有管線皆正確絕緣		
設備正確執行冷氣功能		
設備正確執行暖氣功能		
室內機的百葉孔正確轉動		
室內機會回應遙控器		



設計與規格會有所變動，產品之改良恕不另行通知。
請與銷售機構或製造商接洽了解細節。